

モニター付 カフボックス

IMC-01HS (ヘッドセットコネクタ付)

IMC-01THS (マイク入力 トランス仕様/ヘッドセットコネクタ付)

仕 様 書

仕 様 書

モニター付カフボックス

Model No. IMC-01

[1] 外観的仕様

- ・ 外形寸法 (mm) 215 (W) × 70 (H) × 165 (D)
(突起物 含まず)
- ・ 表面部色調 ダークグレーメタリック 塗装仕上げ
- ・ 総重量 約 1.7kg (電池含まず)

[2] 電氣的仕様

・ 入力回路部

： 入力系統数

MIC IN (MONO)	1 系統
PGM IN (STEREO)	1 系統
AUX IN (MONO)	2 系統

： 入力レベル／インピーダンス

MIC IN	-36/-46dBu(切替式) / 2k Ω 以上
PGM IN, AUX IN	+4dBu / HIGH

： 入力コネクター

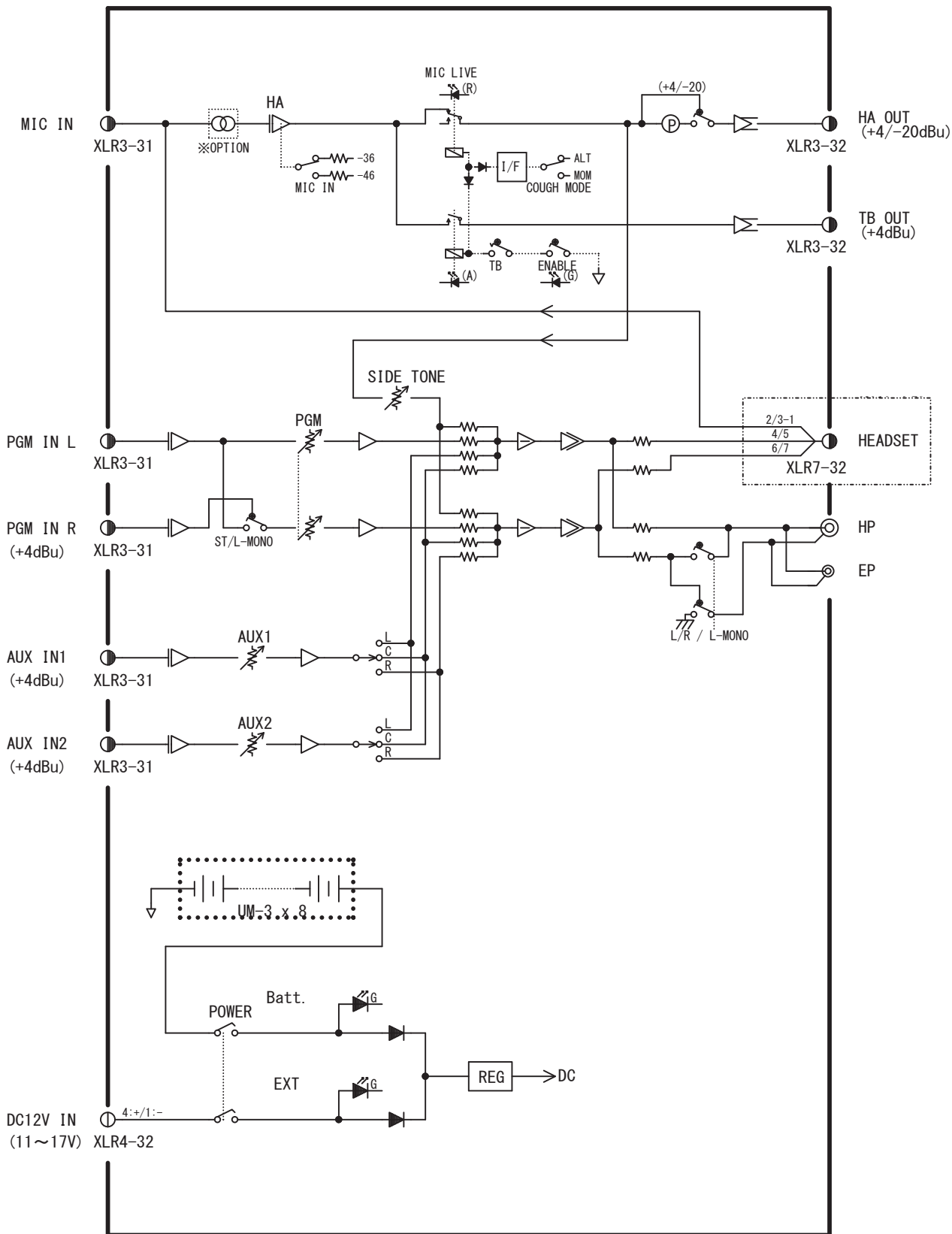
MIC IN, PGM IN, AUX IN	XLR-3-31相当
MIC IN (HEADSET)	XLR-7-32

・ 出力回路部

： 出力系統数

HA OUT (MONO)	1 系統
TB OUT (MONO)	1 系統
HP/EP OUT (STEREO/L-MONO)	1 系統
HEADSET (STEREO)	1 系統

： 出力レベル／負荷インピーダンス		
	HA OUT	+4/-20dBu / 600Ω 以上
	TB OUT	+4dBu / 600Ω 以上
	HP OUT/HEADSET	MAX 100mW / 32Ω 以上
： 出力コネクタ		
	HA OUT/TB OUT	XLR-3-32 相当
	HEADSET	XLR-7-32
	HP OUT	6.3φ/3.5φ ホンゾジャック
・ 周波数特性 (55Hz～15,000Hz) HP OUT を除く		
： 1kHz 0dB		+0.5dB / -1.0dB 以内
・ 歪率 (55Hz～15,000Hz)		0.3% 以下
・ S/N 比 (20kHz LPF:ON) -46dB INPUT		74dB 以上
・ クロストーク (8kHz) HEADSET 部は除く		60dB 以上
・ レベル偏差 (1kHz:0dB)		±1.0dB 以内
・ 電源		外部入力 DC12V (6W) (+11～17V) アルカリ電池 UM-3 x 8
・ 周囲温度		0°C～40°C
・ 使用	外部入力	連続使用可能
	アルカリ電池	連続3時間以上使用可能
・ 付属品		ACアダプター (DC12V) 1式



iconic

Scale /

Designed by _____

Drawn by

K. Y

' 18 / 06 / 05

TITLE モニター付カフボックス IMC-01

SUB TITLE 系統図

ZZ31287