

ステレオ モニター ユニット

MUV - 1 D

仕様書

ステレオ モニター ユニット

MODEL NO M U V - 1 D

[1] 概 要

1 Uラックマウントサイズに納められた小型スピーカーと 小型VUメーターによりステレオ音声信号をモニターできます。

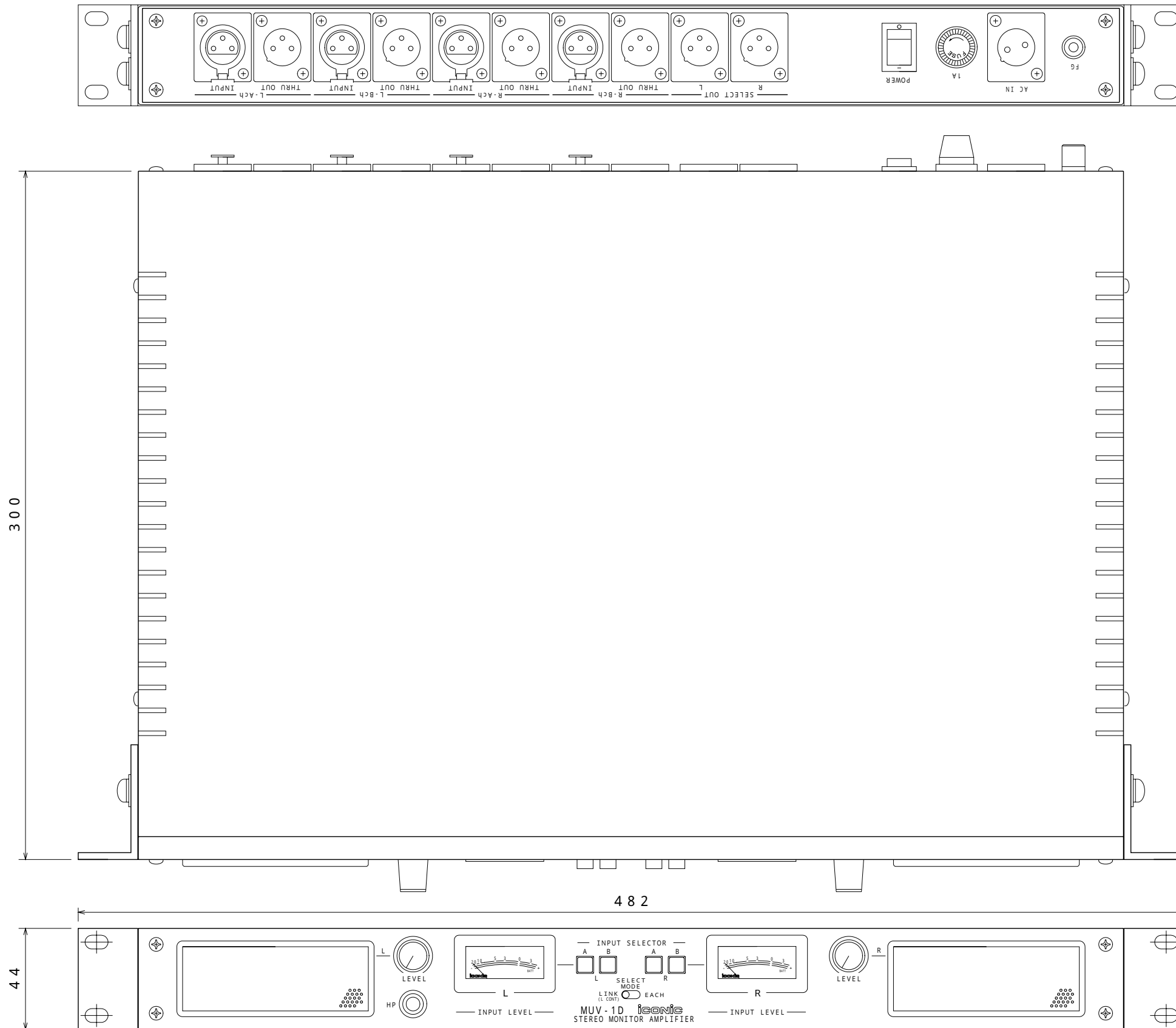
入力A / B切換機能付きです。切換はL R連動(LINK) / 単独(EACH)を選択できます。スルー(パラ)出力の装備により、回線の途中で確実にモニターできます。

[2] 外観的仕様

- ・外形寸法(mm) (標準 EIA) 44(H) × 482(W) × 300(D) 突起物含まず
- ・表面部色調 黒 3 分艶 マジミ焼き付け塗装 (耳部は除く)
- ・重量 約 8 . 0 K g

[3] 電氣的仕様

- ・入力回路部
 - : 系統数 ステレオ L / R 2 系統
 - : レベル + 4 d B (内部にて -20dB に対応可)
 - : インピーダンス 平衡 高インピーダンス 10K (内部にて 600 終端可)
 - : コネクター (パラ) X L R 3 - 3 1 / 3 2 相当 (H2/C3-S1)
- ・出力回路部
 - : 系統数 ステレオ L / R スピーカー 1 系統
ヘッドホン 1 系統
(ヘッドホン プラグ イン 時 スピーカーOFF)
入力スルー(パラ)出力 A / B 各 1 系統
選択出力 1 系統
 - : レベル
スピーカー出力(BTL) MAX 3 W 8
ヘッドホン出力 MAX 0.5W 32
 - : コネクター ヘッドホン出力 6 ヘッドフォンジャック
- ・電 源
 - : A C 1 0 0 V 50Hz/60Hz (MAX 20VA) (X L R 2 - 3 2)
- ・動作温度範囲 5 ~ 4 0



塗装色：N1-3（黒3分ツヤ）

iconic

Scale /

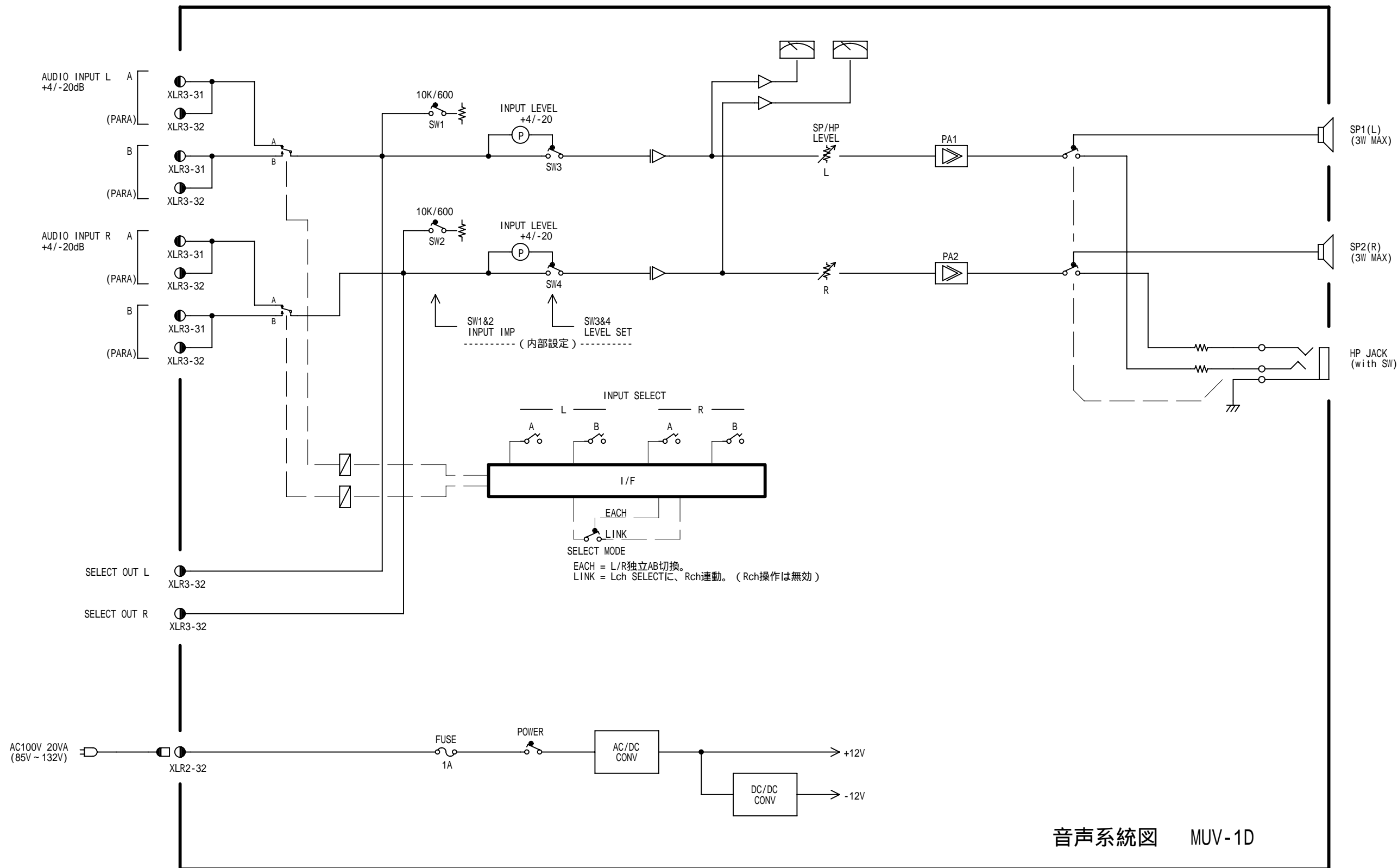
Designed by . . .

Drawn by . . .

TITLE MUV-1D

SUB TITLE 外觀図

Drawing No. ;
Whole ;



音声系統図 MUV-1D